



# 1461 Peel - N - Stick



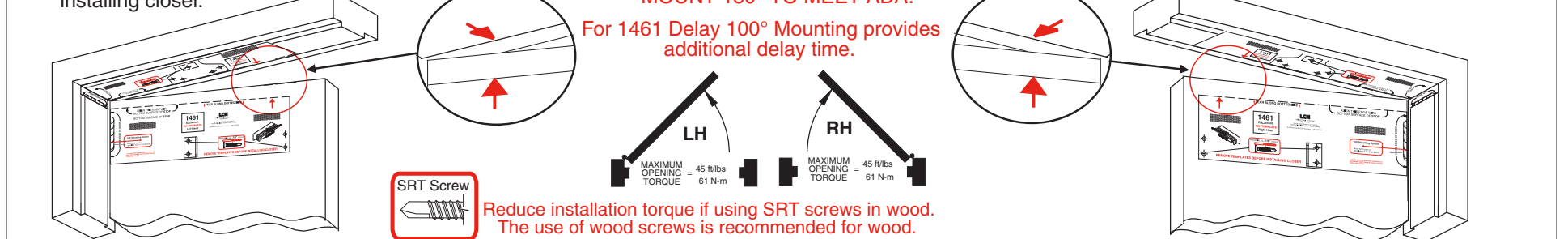
28012

100° & 180° Template  
P.A. Mounting

Installation Instructions

**1** Locate proper template, tear along dotted line. Peel template and apply so red arrows align. Center punch all hole locations. For self reaming tapping screws (SRT) drill 1/8" pilot holes. Remove template before installing closer.

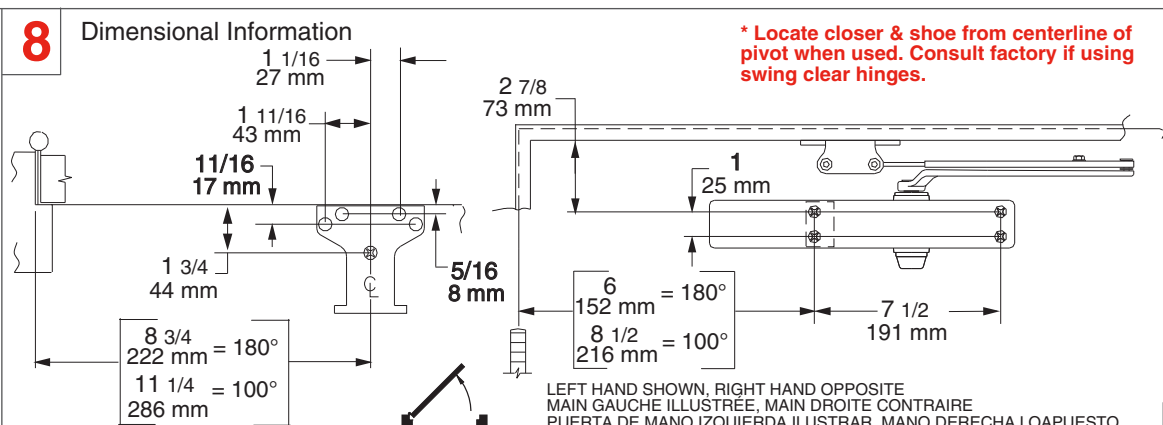
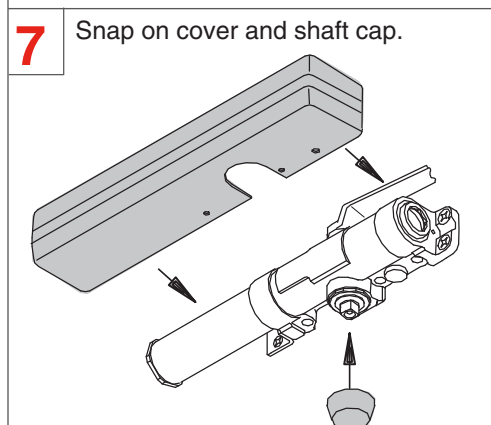
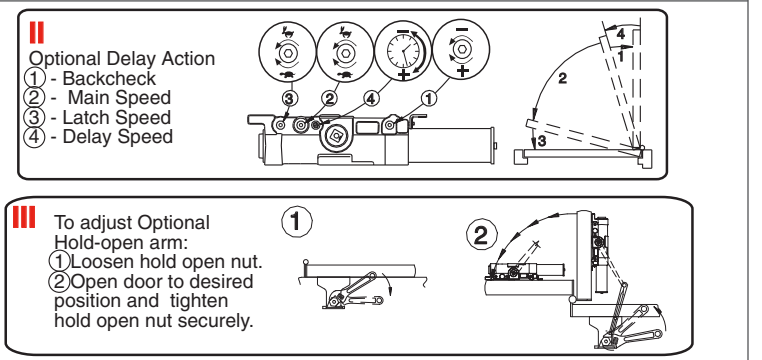
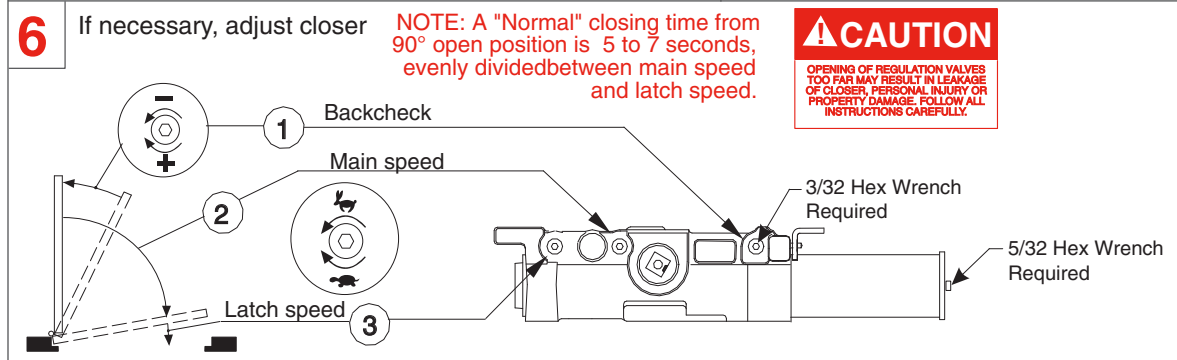
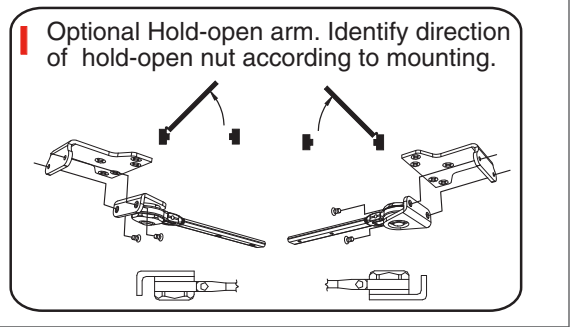
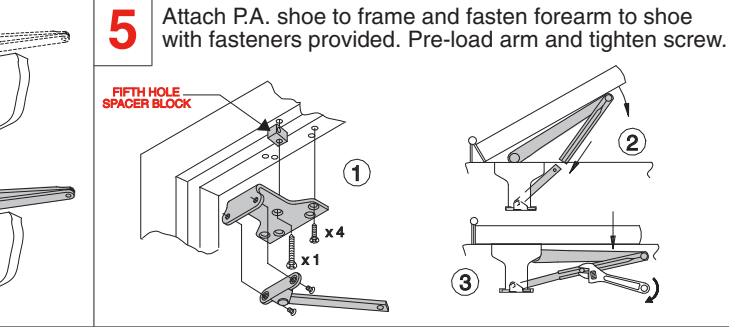
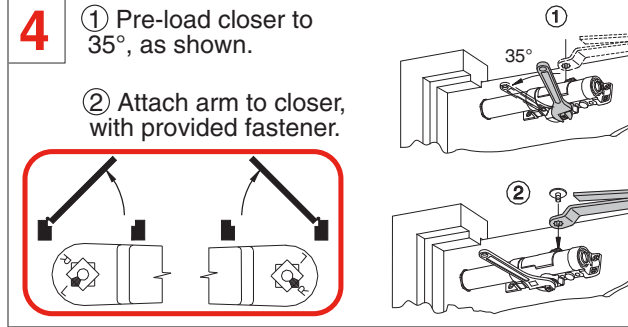
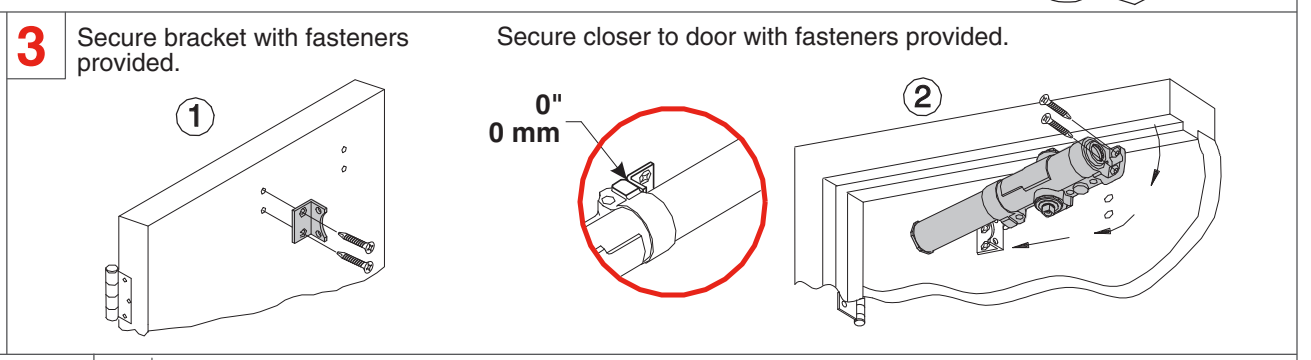
**Note: Steps 2-8 show left hand door mount, right hand door is opposite.**



**2** Determine door width, adjust spring power to match chart.

**CAUTION**  
IMPROPER INSTALLATION OR REGULATION MAY RESULT IN PERSONAL INJURY OR PROPERTY DAMAGE. FOLLOW ALL INSTRUCTIONS CAREFULLY. FOR QUESTIONS, CALL LCN AT 800-626-2400

Door Width	Spring Power
30" - 750mm	-3
32" - 815mm	0
36" - 915mm	+2
42" - 1050mm	+6
48" - 1220mm	+10



## 1461 Instructions et gabarit autocollant pour une installation "bras parallèle" de 100° & 180°.

**1** Repérez le gabarit approprié, détachez-le sur la ligne pointillée. Retirez la pellicule et appliquez-le pour que les flèches rouges soient alignées. Marquez le centre de tous les trous. Percez des trous de guidage de 1/8" pour les vis tarauds. Retirez le gabarit avant de poser le ferme-porte.

Installation 180° pour conformité à l'ADA  
Pour le 1461 l'installation de la Retenue 100° permet un délai de retenue additionnel.  
Note : Les étapes 2-8 illustrent une main gauche. Le sens est inversé pour une main droite.  
Réduisez le couple de serrage à l'installation des vis tarauds dans le bois. Les vis à bois sont recommandées pour le bois.

**2** Mesurez la largeur de la porte. Réglez le ressort selon les indications du tableau. Indicateur rotatif de réglage du ressort.

**3** Posez la console à l'aide des attaches fournies. Fixez le ferme-porte sur la porte avec les attaches fournies.

**4** ① Préchargez le ferme-porte à 35°, comme illustré.  
② Fixez le bras au ferme-porte avec les attaches fournies.

**5** Posez le sabot de bras parallèle sur le cadre et fixez le bras au sabot avec les attaches fournies. Préchargez le bras et resserrez la vis.

**I** Bras de la retenue optionnelle. Identifiez la direction du boulon de retenue selon l'ouverture de la porte.

**6** Au besoin, réglez

- résistance d'ouverture
- vitesse de fermeture
- vitesse de verrouillage

**II** Action retardée optionnelle

- résistance d'ouverture
- vitesse de fermeture
- vitesse de verrouillage
- vitesse de retenue

**7** Placez le couvercle et le capuchon de pignon.

**8** Dimensions

**NOTE:** la fermeture d'une porte ouverte à 90° prend normalement de 5 à 7 secondes, ce délai est réparti entre la vitesse de fermeture et la vitesse de verrouillage.

**III** Pour régler le bras de retenue optionnelle, desserrez la vis de retenue. Ouvrez la porte à la position désirée et resserrez la vis.

**DANGER**  
Une installation ou un réglage inadéquats peuvent entraîner des blessures ou des dommages. Veuillez suivre toutes les instructions avec soin. Pour plus de renseignements, composez le 877-671-7011

**DANGER**  
UNE OUVERTURE EXAGÉRÉE DES SOUPAPES DE RÉGLAGE PEUT ENTRAÎNER DES FUITES, DES BLESSURES OU DES DOMMAGES. VEUILLEZ SUIVRE LES INSTRUCTIONS AVEC SOIN.

## 1461 Instrucciones de Pega y Pega para plantilla 100° & 180° con montaje del brazo paralelo.

**1** Localiza la plantilla apropiada, rompe a lo largo de la línea de puntos, pela la plantilla y aplícala, alineando las flechas rojas. Marca el centro de cada agujero. Barrena agujeros pilotos de 1/8" para los tornillos autorroscantes. Quita la plantilla antes de instalar el cerrador.

Montar a 180° para cumplir con la norma ADA  
Para la Retención del 1461, un montaje de 100° dará un tiempo de retención adicional.  
Nota: Las etapas 2-8 indican un montaje de puerta hacia la izquierda, una puerta a la derecha está al opuesto. Si se usan tornillos de rosca cortante en la madera, se deberá reducir el par de apretado. Con la madera, se recomienda utilizar tornillos para madera.

**2** Determina la anchura de la puerta. Ajusta la fuerza del resorte según lo indicado en el gráfico. Indicador rotacional para el ajuste de la fuerza del resorte.

**3** Sujeta el soporte con los sujetadores ya incluidos. Sujeta el cerrador a la puerta con los sujetadores ya incluidos.

**4** ① Prearma el cerrador a 35° tal como se muestra.  
② Sujeta el brazo al cerrador con el sujetador ya incluido.

**5** Sujeta el pie del brazo paralelo a la armazón y coloca el antebrazo con los sujetadores ya incluidos. Prearma y aprieta el tornillo, tal como se muestra

**I** Brazo de retención opcional. Identifica la dirección de la tuerca de retención según el montaje.

**6** Ajusta si se necesario

- resistencia de apertura
- velocidad principal
- velocidad de seguro

**II** Acción retardada opcional

- resistencia de apertura
- velocidad principal
- velocidad de seguro
- velocidad de retardo

**7** Coloca la tapa y el tapón de tiro.

**8** Datos dimensionales

**NOTA:** El tiempo de cerrado "Normal" de una puerta abierta a 90° es de 5 hasta 7 segundos, dividido igualmente entre la velocidad principal y la velocidad de seguro.

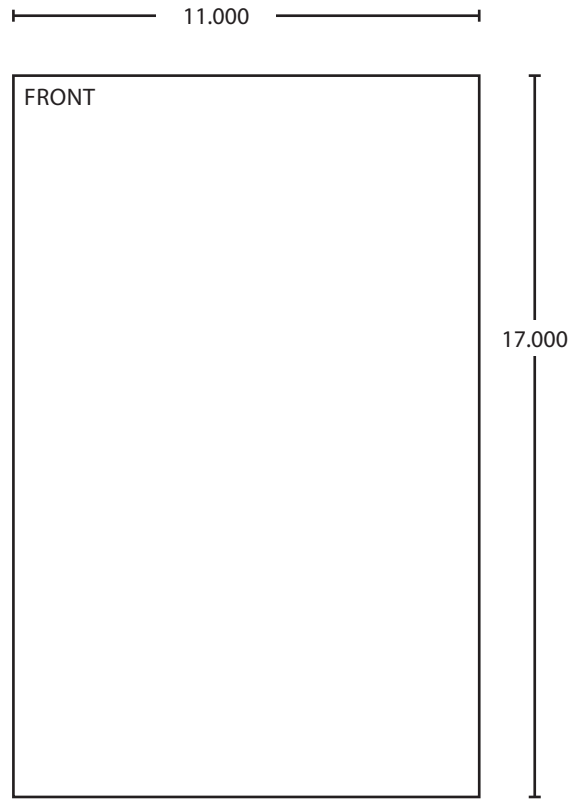
**III** Para ajustar el brazo de retención opcional: Afloja la tuerca de retención. Abra la puerta a la posición deseada y aprieta bien la tuerca de retención.

**ADVERTENCIA**  
UNA INSTALACIÓN O UN AJUSTE INCORRECTOS PUEDEN RESULTAR EN DAÑO PERSONAL O MATERIAL. SIGA BIEN TODAS LAS INSTRUCCIONES PARA MÁS INFORMACIONES. LLAMA A LCN AL 877-671-7011

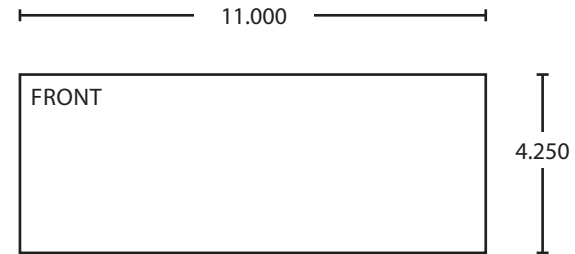
**ADVERTENCIA**  
LA APERTURA DEMASIADO GRANDE DE LAS VALVULAS DE AJUSTE PUEDE OCASIONAR UN DERRAME. DAÑO PERSONAL O MATERIAL. SIGA BIEN TODAS LAS INSTRUCCIONES.

Customer Service Servicio al cliente Service à la clientèle  
1-877-671-7011 www.allegion.com





BEGINNING SHEET



FOLDED SHEET

Additional Notes:
1. Adhesive at top 1/2" of page (back)

Revision History						Revision Description:					
M	N	P	R	S	T	M > Revised artwork					
042801											
Material						Edited By		Approved By		EC Number	Release Date
White Paper						D. Myers		M. Sasso		042801	01-01-14
Notes 2. printed two sides 3. printed black and PMS 485 (red) 4. tolerance ± .13 5. printed in country may vary 6. drawings not to scale						Title					
						1460 Series PA Instruction Sheet					
						Creation Date		Number			Revision
						04-27-10		28012			M
						Created By		Activity		© Allegion 2014	
						N/A		3899 Hancock Expwy Security, CO 80911			
						Software: InDesign CS6					