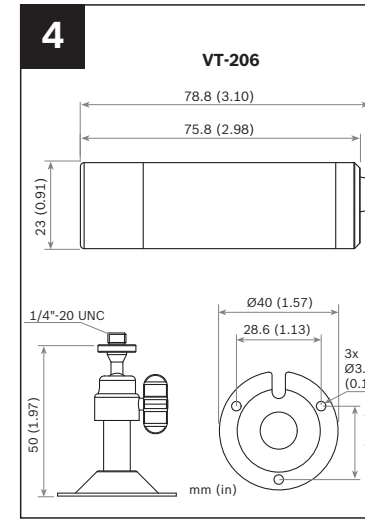
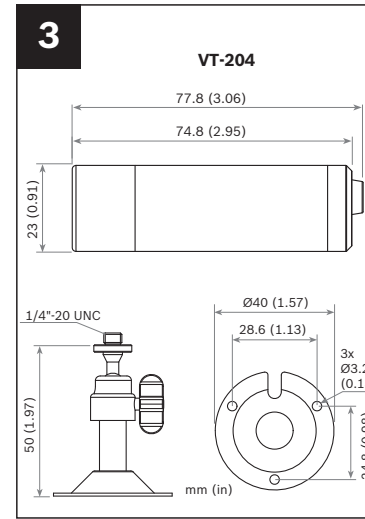
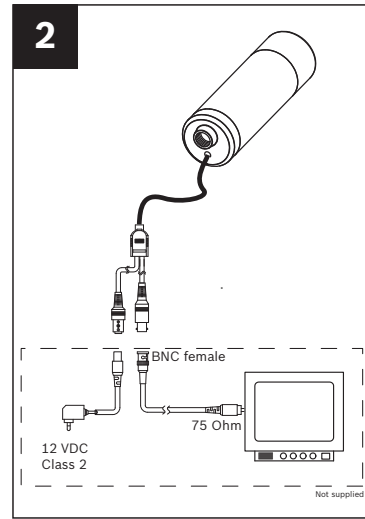
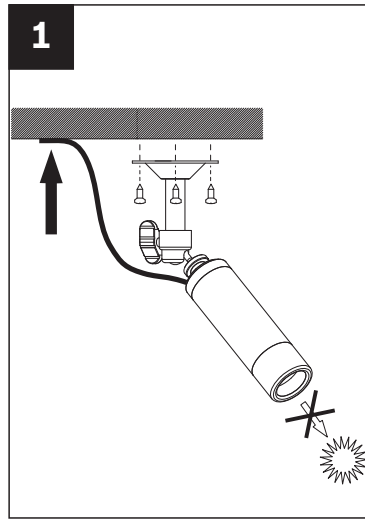


# VTC-204 / VTC-206 - Quick Install



**1 Safety**

**1.1 Safety precautions**

**DANGER!**  
High risk: This symbol indicates an imminently hazardous situation such as "Dangerous Voltage" inside the product. If not avoided, this will result in an electrical shock, serious bodily injury, or death.

**WARNING!**  
Medium risk: Indicates a potentially hazardous situation. If not avoided, this could result in minor or moderate bodily injury.

**CAUTION!**  
Low risk: Indicates a potentially hazardous situation. If not avoided, this could result in property damage or risk of damage to the unit.

**CAUTION!**  
The Low Voltage power supply unit must comply with EN60950 / UL60065. The power supply must be a SELV-LPS unit or a SELV - Class 2 unit (Safety Extra Low Voltage - Limited Power Source).

**CAUTION!**  
Installation should only be performed by qualified service personnel in accordance with the National Electrical Code or applicable local codes.

**1.2 Important safety instructions**

1. Read these instructions.
2. Keep these instructions.
3. Heed all warnings.
4. Follow all instructions
5. Do not use this apparatus near water.
6. Clean only with a dry cloth.
7. Install in accordance with the manufacturer's instructions.
8. Do not install unit near any heat sources such as radiators, heat registers, stoves, or other apparatus (including amplifiers) that produce heat.
9. Protect the power cord from being walked on or pinched particularly at plugs, convenience receptacles, and the point where they exit from the apparatus.
10. Only use attachments/accessories specified by the manufacturer.
11. Unplug this apparatus during lightning storms or when unused for long periods of time.
12. Refer all servicing to service personnel. Servicing is required when the apparatus has been damaged in any way, such as power-supply cord or plug is damaged, liquid has been spilled or objects have fallen into the apparatus, the apparatus has been exposed to rain or moisture, does not operate normally, or has been dropped.

**1.3 FCC & ICES compliance**

**FCC & ICES Information**  
This equipment has been tested and found to comply with the limits for a **Class A** digital device, pursuant to *part 15* of the *FCC Rules*. These limits are designed to provide reasonable protection against harmful interference in a **residential environment**. This equipment generates, uses, and can radiate radio frequency energy and, if not installed and used in accordance with the instructions, may cause harmful interference to radio communications. However, there is no guarantee that interference will not occur in a particular installation. If this equipment does cause harmful interference to radio or television reception, which can be determined by turning the equipment off and on, the user is encouraged to try to correct the interference by one or more of the following measures:

- reorient or relocate the receiving antenna;
- increase the separation between the equipment and receiver;
- connect the equipment into an outlet on a circuit different from that to which the receiver is connected;
- consult the dealer or an experienced radio/TV technician for help.

Intentional or unintentional modifications, not expressly approved by the party responsible for compliance, shall not be made. Any such modifications could void the user's authority to operate the equipment. If necessary, the user should consult the dealer or an experienced radio/television technician for corrective action.

**1.4 Bosch notices**

**Disposal - Your Bosch product was developed and manufactured with high-quality material and components that can be recycled and reused. This symbol means that electronic and electrical appliances, which have reached the end of their working life, must be collected and disposed of separately from household waste material. Separate collecting systems are usually in place for disused electronic and electrical products. Please dispose of these units at an environmentally compatible recycling facility, per European Directive 2002/96/EC**

**Optical elements**  
Optical elements are sensitive and should be protected at all times. Do not allow objects to come into contact with glass surfaces and do not touch optical elements with your fingers.

**Copyright**  
This manual is the intellectual property of Bosch Security Systems and is protected by copyright. All rights reserved.

**Trademarks**  
All hardware and software product names used in this document are likely to be registered trademarks and must be treated accordingly.

**Note**  
Bosch Security Systems accepts no liability for damage resulting directly or indirectly from faults, incompleteness or discrepancies between the user guide and the product described.

**More information**  
For more information please contact the nearest Bosch Security Systems location or visit [www.boschsecurity.com](http://www.boschsecurity.com)

## 2 Sicherheit

### 2.1 Sicherheitsvorkehrungen

#### GEFAHR!



Große Gefahr: Dieses Symbol zeigt eine unmittelbare Gefahrensituation an, z. B. eine gefährliche Spannung im Inneren des Produkts.  
Falls die Gefahr nicht vermieden wird, führt dies zu elektrischem Schlag, schweren Verletzungen oder zum Tod.

#### WARNUNG!



Mittlere Gefahr: Zeigt eine potenzielle Gefahrensituation an. Falls die Gefahr nicht vermieden wird, kann dies zu mittelschweren Körperverletzungen verursachen.

#### VORSICHT!



Geringe Gefahr: Zeigt eine potenzielle Gefahrensituation an. Falls die Gefahr nicht vermieden wird, kann dies zu Sachschäden oder zu einer Beschädigung des Geräts führen.

#### VORSICHT!



Das Niederspannungsnetzteil muss EN/UL 60950 entsprechen. Bei dem Netzteil muss es sich um eine Einheit gemäß SELV-LPS oder SELV - Class 2 (Safety Extra Low Voltage - Limited Power Source) handeln.

#### VORSICHT!



Die Installation darf nur von qualifiziertem Kundendienstpersonal gemäß den jeweils zutreffenden Elektrovorschriften ausgeführt werden.

## 3 Sécurité

### 3.1 Consignes de sécurité

#### DANGER !



Risque élevé : ce symbole indique un danger immédiat de type « risque d'électrocution » à l'intérieur du produit qui, s'il n'est pas évité, peut entraîner des blessures corporelles graves, voire mortelles.

#### AVERTISSEMENT !



Risque moyen : indique une situation potentiellement dangereuse qui, si elle n'est pas évitée, pourrait entraîner des blessures corporelles mineures ou modérées.

#### ATTENTION !



Risque faible : indique une situation potentiellement dangereuse qui, si elle n'est pas évitée, pourrait entraîner des dommages matériels ou endommager le périphérique.

#### ATTENTION !



Le bloc d'alimentation basse tension doit être conforme à la norme EN/UL 60950. L'alimentation doit être fournie par une unité SELV-LPS ou SELV - classe 2 (Safety Extra Low Voltage - Limited Power Source).

#### ATTENTION !



L'installation doit exclusivement être réalisée par du personnel qualifié, conformément au code national d'électricité américain (NEC) ou au code d'électricité local en vigueur.

## 2.2 Wichtige Sicherheitshinweise

Lesen und befolgen Sie alle folgenden Sicherheitshinweise, und bewahren Sie sie zum Nachschlagen auf. Beachten Sie alle Warnungen am Gerät und in der Betriebsanleitung, bevor Sie das Gerät verwenden.

- Reinigen Sie das Gerät nur mit einem trockenen Tuch.
- Verwenden Sie keine flüssigen Reiniger oder Reiniger in Sprühdosen.
- Installieren Sie das Gerät nicht in unmittelbarer Nähe von Wärmequellen wie Heizkörpern, Heizgeräten, Öfen oder anderen Anlagen, die Wärme erzeugen. Setzen Sie es nicht über längere Zeit direktem Sonnenlicht aus.
- Verschütten Sie keinerlei Flüssigkeit über dem Gerät.
- Treffen Sie Sicherheitsvorkehrungen, um das Gerät vor Schäden durch Überspannung oder Blitzschlag zu schützen.
- Nehmen Sie Änderungen nur an den Bedienelementen vor, die in der Bedienungsanleitung beschrieben werden.
- Das Gerät darf nur mit der auf dem Etikett genannten Stromquelle betrieben werden.
- Versuchen Sie nicht, das Gerät selbst zu warten, wenn Sie nicht qualifiziert sind. Wartungsarbeiten sind ausschließlich von qualifiziertem Wartungspersonal durchzuführen.
- Bei der Installation sind die Anweisungen des Herstellers und die jeweils zutreffenden Elektrovorschriften zu beachten. Verwenden Sie ausschließlich vom Hersteller angegebene Zusatzgeräte und entsprechendes Zubehör. Austausch oder Änderung des Geräts kann zum Erlöschen der Benutzergarantie oder -autorisierung führen.

## 3.2 Consignes de sécurité importantes

Lisez et suivez l'ensemble des consignes de sécurité ci-après et conservez-les pour référence. Respectez les avertissements repris sur l'appareil et dans les consignes d'utilisation avant toute utilisation.

- Pour nettoyer l'appareil, utilisez uniquement un chiffon sec. N'utilisez pas de nettoyants liquides ou en aérosol.
- Évitez d'installer l'appareil à proximité de sources de chaleur telles qu'un radiateur, un système de chauffage, un four ou tout autre dispositif générant de la chaleur. Évitez toute exposition à la lumière directe du soleil pendant des périodes prolongées.
- Évitez de renverser des substances liquides sur l'appareil.
- Prenez les précautions d'usage pour protéger l'appareil contre les surtensions du réseau électrique et contre la foudre.
- Procédez uniquement au réglage des commandes tel qu'indiqué dans les consignes d'utilisation.
- Utilisez exclusivement le type d'alimentation indiqué sur l'étiquette.
- À moins de disposer des qualifications appropriées, n'essayez pas de réparer vous-même l'appareil. Toute opération de réparation doit être confiée à un réparateur qualifié.
- Installez l'appareil conformément aux instructions du fabricant et au code d'électricité local en vigueur. Utilisez uniquement les accessoires et le matériel de fixation recommandés par le fabricant. Toute modification apportée au produit est susceptible d'entraîner l'annulation de la garantie ou la révocation du droit d'utilisation de l'appareil.

## 2.3 FCC- und ICES-Konformität

### FCC- und ICES-Informationen

Dieses Gerät wurde geprüft und hält die Grenzwerte für digitale Geräte der **Klasse A** entsprechend **Teil 15 der FCC-Vorschriften** ein. Diese Beschränkungen sollen angemessenen Schutz gegen schädliche Störungen beim Betrieb in einem **Wohngebiet** gewährleisten. Dieses Gerät erzeugt und verwendet Funkwellen und kann diese ausstrahlen. Bei unsachgemäßer Installation und Verwendung kann es andere Funkkommunikation stören. Mögliche Störungen in speziellen Installationen können jedoch nicht ausgeschlossen werden. Sollte das Gerät die Funkkommunikation von Radios oder Fernsehgeräten stören, was durch Aus- und Einschalten des Geräts überprüft werden kann, sollte der Benutzer die Störungen anhand einer der folgenden Vorgehensweisen beheben:

- Richten Sie die Empfangsantenne neu aus bzw. stellen Sie sie um.
- Erhöhen Sie den Abstand zwischen Gerät und Empfänger.
- Schließen Sie das Gerät an eine Steckdose an, die nicht vom Empfänger verwendet wird.
- Venden Sie sich an den Händler oder an einen erfahrenen Radio-/Fernsehtechniker.

Beabsichtigte oder unbeabsichtigte Veränderungen an dem Gerät, die nicht ausdrücklich von der prüfenden Partei zugelassen wurden, dürfen nicht vorgenommen werden. Durch solche Veränderungen kann der Benutzer das Recht zur Verwendung des Geräts verlieren. Gegebenenfalls muss der Benutzer einen Händler oder einen erfahrenen Radio-/Fernsehtechniker kontaktieren, um mögliche Fehler zu beheben.

## 3.3 Conformité FCC et ICES

### Informations FCC et ICES

Les tests réalisés sur cet appareil ont permis de conclure qu'il a les limites d'un dispositif numérique de **Classe A**, conformément à la section 15 du règlement de la Commission fédérale des communications des États-Unis (FCC). Ces limites sont conçues pour fournir un rempart raisonnable contre de possibles interférences nuisibles dans une **installation résidentielle**. Cet appareil génère, utilise et émet de l'énergie de fréquences radio et peut, en cas d'installation ou d'utilisation non conforme aux instructions, engendrer des interférences nuisibles au niveau des communications radio. Toutefois, rien ne garantit l'absence d'interférences dans une installation particulière. Si cet appareil produit une interférence nuisible à la réception de la radio ou de la télévision, mise en évidence en l'éteignant et en le rallumant, il est conseillé à l'utilisateur d'essayer de corriger cette interférence grâce à l'une ou plusieurs des mesures suivantes :

- modifier l'orientation ou l'emplacement de l'antenne réceptrice ;
- éloigner l'appareil du récepteur ;
- brancher l'appareil sur une prise située sur un circuit différent de celui du récepteur ;
- consulter le revendeur ou un technicien qualifié en radio/télévision pour obtenir de l'aide.

Toute modification apportée au produit et non expressément approuvée par la partie responsable de l'appareil est strictement interdite. Une telle modification est susceptible d'entraîner la révocation de l'autorisation d'utilisation de l'appareil. Au besoin, l'utilisateur consultera son revendeur ou un technicien qualifié en radio/télévision, qui procédera à une rectification.

## 2.4 Hinweise des Herstellers



**Entsorgung:** Bei der Entwicklung und Fertigung Ihres Bosch Produkts wurden hochwertige Materialien und Bauteile eingesetzt, die wiederaufbereitet und wiederverwendet werden können. Dieses Symbol weist darauf hin, dass Elektro- und Elektronikgeräte am Ende ihrer Lebensdauer getrennt vom Hausmüll gesammelt und entsorgt werden müssen. Für elektrische und elektronische Altgeräte gibt es in der Regel gesonderte Sammelstellen. Geben Sie diese Geräte gemäß der Europäischen Richtlinie 2002/96/EG bei einer entsprechenden Entsorgungseinrichtung ab.

### Optische Elemente

Optische Elemente sind empfindlich und sollten stets geschützt werden. Stellen Sie sicher, dass diese Objekte nicht mit Glasoberflächen in Kontakt kommen, und berühren Sie optische Elemente nicht mit den Fingern.

### Copyright

Dieses Handbuch ist geistiges Eigentum von Bosch Security Systems und urheberrechtlich geschützt. Alle Rechte vorbehalten.

### Eingetragene Marken

Alle in diesem Handbuch verwendeten Hardware- und Softwareproduktnamen können eingetragene Marken sein und müssen entsprechend behandelt werden.

### Hinweis

Bosch Security Systems haftet nicht für Schäden, die direkt oder indirekt auf Fehler, Unvollständigkeit oder Abweichungen zwischen Benutzerhandbuch und beschriebenem Produkt zurückzuführen sind.

### Weitere Informationen

Weitere Informationen erhalten Sie von Ihrem Bosch Security Systems Vertreter sowie auf unserer Website unter [www.bosch-sicherheitsprodukte.de](http://www.bosch-sicherheitsprodukte.de).

## 3.4 Avis Bosch



**Mise au rebut -** Votre produit Bosch a été conçu et fabriqué à partir de matériaux et de composants recyclables et réutilisables de haute qualité. Ce symbole signifie que les appareils électriques et électroniques en fin de vie doivent être mis au rebut séparément du reste des ordures ménagères. Des services de collecte séparés sont généralement mis en place pour les produits électriques et électroniques. Veuillez mettre au rebut ces appareils dans un centre de recyclage respectueux de l'environnement, conformément à la Directive européenne 2002/96/CE.

### Éléments optiques

Les éléments optiques sont sensibles et doivent être protégés en toutes circonstances. Veillez à ce qu'aucun objet n'entre en contact avec des surfaces en verre. Veillez également ne pas toucher les éléments optiques avec les doigts.

### Propriété intellectuelle

Le présent manuel est la propriété intellectuelle de Bosch Security Systems. Il est protégé par des droits d'auteur (propriété intellectuelle). Tous droits réservés.

### Marques commerciales

Tous les noms de produits matériels et logiciels utilisés dans ce document sont susceptibles d'être des marques déposées et doivent être traités comme tels.

### Remarque

Bosch Security Systems ne saurait être tenu responsable d'un quelconque dommage résultant directement ou indirectement de défauts, de marques ou de divergences entre le guide de l'utilisateur et le produit défectueux.

### Pour en savoir plus

Pour plus d'informations, contactez votre organisation Bosch Security Systems la plus proche, ou consultez notre site Web à l'adresse [www.boschsecurity.fr/www.boschsecurity.be](http://www.boschsecurity.fr/www.boschsecurity.be)