



**Safety Technology
International, Inc.**

Stopper® Station Series

SS-2002, SS-2005, SS-2009 Push Buttons
Key to Reset, Momentary and Turn-to-Reset



ADA
for operation



Key-to-Reset Models

SS-2002 Red
SS-2102 Green
SS-2202 Yellow
SS-2302 White
SS-2402 Blue

Momentary Models

SS-2005 Red
SS-2105 Green
SS-2205 Yellow
SS-2305 White
SS-2405 Blue

Turn-to-Reset Models

SS-2009 Red
SS-2109 Green
SS-2209 Yellow
SS-2309 White
SS-2409 Blue

NOTE For SS-2XX5/LTUL the enclosed timer is to be used and installed per the enclosed LT-1UL installation sheet. SS-2XX5/LTUL maximum rating 30 VDC 3A. For access control installations, power for the LT-1 Timer must be supplied by a power source listed to UL294. When used for access control, this device shall be used as part of an access controlled egress door system. It is up to the local AHJ to allow use of this device in place of an automatic sensor. For higher security installations, lower time limits should be used.

REMARQUE Pour les modèles SS-2XX5/LTUL, la minuterie intégrée doit être installée et utilisée suivant la fiche d'installation LT-1UL fournie. La cote maximale des modèles SS-2XX5/LTUL est de 30 VCC 3A. Pour les installations de contrôle d'accès, l'alimentation de la minuterie LT-1 doit être fournie par une source homologuée UL294. Lorsque cet appareil est utilisé aux fins de contrôle d'accès, il doit faire partie d'un système de porte de sortie à accès contrôlé. Il incombe donc à l'AHJ local d'autoriser l'utilisation de cet appareil au lieu d'un capteur automatique. Pour les installations de sécurité plus renforcée, des délais inférieurs doivent être utilisés.

We protect the things that protect you.®

Installation and Service Instructions

STOPPER STATION SERIES 2000 PUSH BUTTON

SAFETY NOTICE TO INSTALLERS AND USERS

INSTALLATION NOTE This push button has been tested according to UL2017. It is important to read, understand and follow all instructions provided with this product. Non-fire alarm initiating devices are listed in UL category UEHX. It is the installer's responsibility to comply with NFPA72 and 101, NEC, mounting specifications according to ADA and other applicable fire and electrical codes. To avoid electrical shock, DO NOT attempt to install this product when power is on. To avoid possible confusion with fire alarm initiating devices, do not mount a red stopper station near a manual fire alarm initiating device. ADA mounting compliance requires the operable part of the initiating device shall not be less than 1.1m (3 1/2 ft.) or greater than 1.37m (4 1/2 ft.) above finished floor service. After installation and testing are complete, provide a copy of this manual to all personnel responsible for testing and maintenance of this product.

REMARQUES SUR L'INSTALLATION Remarques sur l'installation : Ce bouton-poussoir a été testé selon UL2017. Il est important de lire, de comprendre et de suivre toutes les instructions fournies avec ce produit. Les dispositifs de déclenchement d'alertes non incendie sont répertoriés sous la catégorie UL UEHX. Il incombe à l'installateur de se conformer aux normes NFPA72 et 101, NEC, aux spécifications de montage selon l'ADA et aux autres codes de prévention des incendies et de l'électricité en vigueur. Pour éviter un choc électrique, NE tentez PAS d'installer ce produit lorsqu'il est sous tension. Pour éviter toute confusion possible avec les dispositifs de déclenchement d'alertes d'incendie, n'installez pas un avertisseur Stopper rouge à proximité d'un dispositif de déclenchement d'alarme d'incendie manuel. La conformité aux règles d'installation de l'ADA exige que la partie utilisable du dispositif de déclenchement soit installée à une hauteur située entre 1,1 m (3 1/2 pi) et 1,37 m (4 1/2 pi) au-dessus du plancher fini. Une fois l'installation et les essais terminés, vous devez fournir une copie de ce manuel à l'ensemble du personnel chargé de l'essai et de l'entretien de ce produit.

I. GENERAL

Product Dimensions

See page 7

Switch Rating

SS-2XX5/LTUL MODELS, FORM "C" CONTACTS ON TIMER, RATED 30 VDC 3A

2 Form "C" Contacts

125/250 VAC, 10A, 1/2 HP

30 VDC, 6A

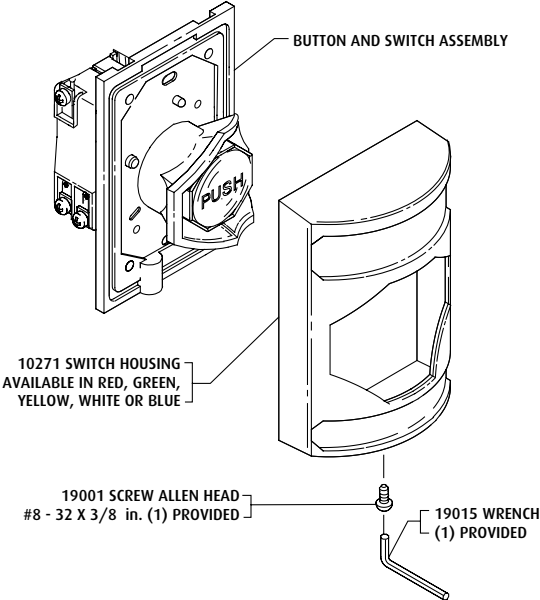
II. CONTENTS LIST

QTY.	DESCRIPTION
1	Button and Switch Assembly
1	18061 Reset Key
1	19001 Allen Head Screw #8-32 x 3/8 in.
1	19015 Allen Wrench 3/32 in.
4	19068 Screw 3.5mm x 13mm
2	19060 Screw #6-32 x 1 in.
1	19021 Ground Screw
4	19039 #6 x 1 1/4 in. SS SMS
4	19018 Plastic Screw Anchor
1	71100A Surface Backbox

III. INSTRUCTIONS

Housing Removal	Page 3
Backbox Preparation	Page 4
Wire Connections	Page 5
Installation	Page 6
Key-to-Reset Procedure	Page 7
Production Dimensions	Page 8
Warranty	Page 8

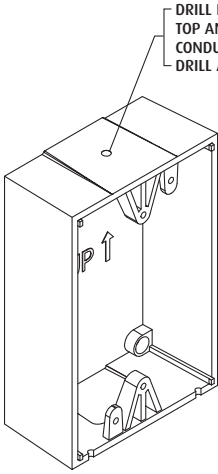
HOUSING REMOVAL



Remove screw. Pull bottom of housing out and lift up until tabs are released from slots in button and switch assembly.

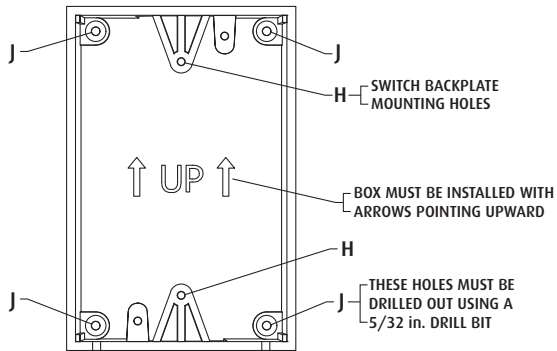
BACKBOX PREPARATION

(NOT INCLUDED WITH FLUSH MOUNT COVERS)

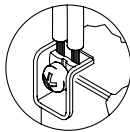
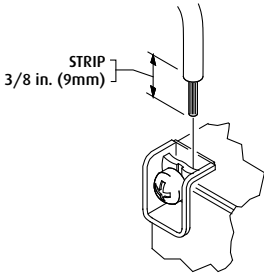
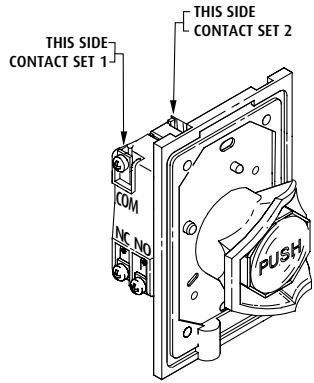
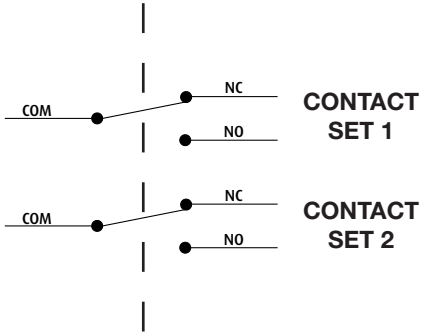


DRILL POINT LOCATIONS PROVIDED
TOP AND BOTTOM FOR 1/2 in.
CONDUIT FITTINGS.
DRILL AS NEEDED

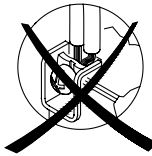
Field drilling for conduit entry is required.
Locations shown also apply to opposite, parallel side.



WIRE CONNECTIONS

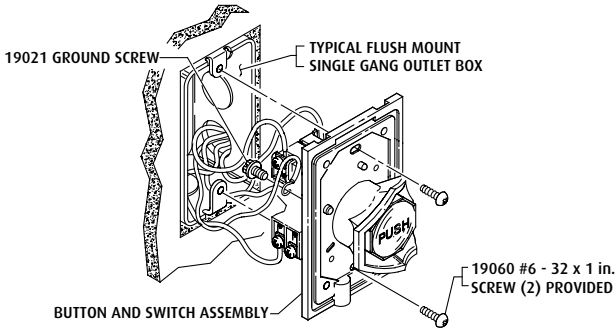
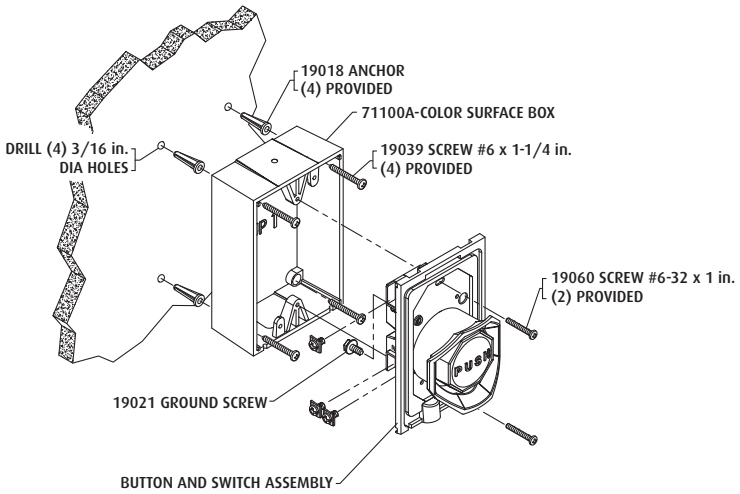


**CORRECT METHOD OF
INSERTING MULTIPLE LEADS
(1 WIRE EACH
SIDE OF SCREW)**



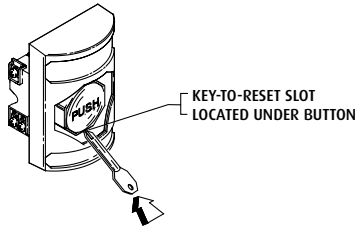
**INCORRECT METHOD OF
INSERTING MULTIPLE LEADS
(BOTH WIRES ON
ONE SIDE OF SCREW)**

INSTALLATION

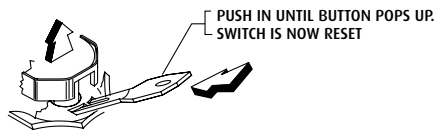
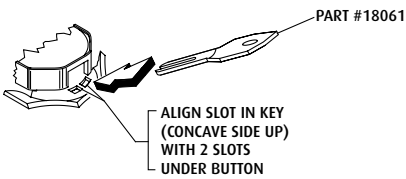


INSTALLATION NOTE ADA mounting compliance requires the operable part of the initiating device shall not be less than 1.1m (3 1/2 ft.) or greater than 1.37m (4 1/2 ft.) above finished floor surface.

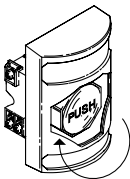
KEY RESET PROCEDURE (#2 BUTTON)



VIEW IN DIRECTION OF ARROW A

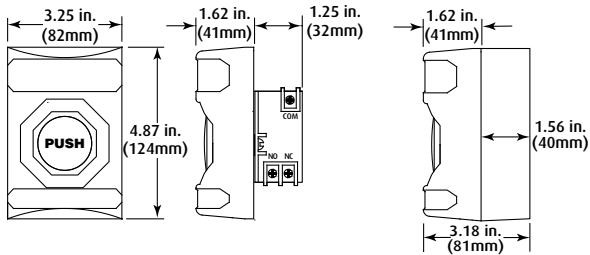


TURN-TO-RESET PROCEDURE (#9 BUTTON)



TO RESET, TURN BUTTON IN DIRECTION
OF ARROW UNTIL BUTTON POPS UP.

PRODUCT DIMENSIONS



**MODELS
WITHOUT BACK BOX**

**MODELS
WITH BACK BOX**

WARRANTY

Three year guarantee against breakage of polycarbonate in normal use (one year on electro mechanical and electronic components).

Electronic warranty form a www.sti-usa.com/wc14.



**Safety Technology
International, Inc.**

2306 Airport Rd • Waterford, MI 48327
Phone: 248-673-9898 • Fax: 248-673-1246
info@sti-usa.com • www.sti-usa.com

Safety Technology International (Europe) Ltd.

Unit 49G Pipers Road • Park Farm Industrial Estate • Redditch
Worcestershire • B98 0HU • England
Tel: 44 (0) 1527 520 999 • E-mail: info@sti-europe.com • Web: www.sti-europe.com

