



24695496

Decorative Cover Cubierta decorativa Recouvrement décoratif

IVES

For CS Series Continuous Hinges
Para las bisagras continuas serie CS
Pour pentures à piano de la série CS

Installation Instructions
Instrucciones de Instalación
Instructions d'installation

The decorative snap-on cover fits all hinge models in the CS Series (700CS, 700CS EPT, 700CS TWP, 711CS, 715CS, and 715CS EPT). The cover is available in three finishes: Satin Stainless Steel (630), Buff Stainless Steel (629), and Primed Paint (600).

La cubierta decorativa a presión se adapta a todos los modelos de bisagras de la serie CS (700CS, 700CS EPT, 700CS TWP, 711CS, 715CS y 715CS EPT). La cubierta está disponible en tres acabados: acero inoxidable satinado (630), acero inoxidable pulido (629) o con pintura imprimada (600).

Les recouvrements décoratifs à pression peuvent être utilisés avec tous les modèles de penture de la série CS (700CS, 700CS EPT, 700CS TWP, 711CS, 715CS et 715CS EPT). Le recouvrement est offert en trois finis différents: Acier inoxydable satiné (630), acier inoxydable poli (629) et peinture apprêtée (600).

1 Determine cover length.

Determine la longitud de la cubierta.

Déterminez la longueur du recouvrement.

- 1a Length of cover should be same as hinge (7/8" less than opening height).
La longitud de la cubierta debe ser la misma que la de la bisagra (7/8" menos que la altura de la abertura).
La longueur du recouvrement doit être la même que celle de la penture (7/8 po de moins que la hauteur de l'ouverture).

2 Mark cover for cutting (if required).

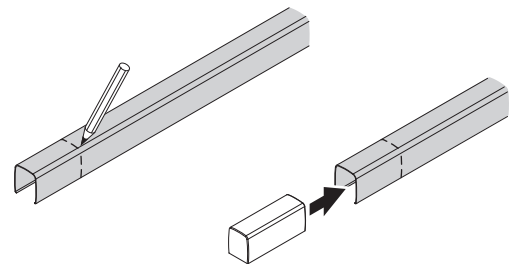
Marque la cubierta para cortarla (si es necesario).

Marquez le recouvrement pour le découpage (si nécessaire).

- 2a Measure cover length calculated in Step 1.
Mida la longitud de la cubierta calculada en el Paso 1.
Mesurez la longueur du recouvrement qui a été calculée à l'étape 1.

- 2b Using square, draw line along surface of cover as shown.
Con una escuadra, dibuje una línea a lo largo de la superficie de la cubierta, como se muestra.
À l'aide d'une équerre, faites une ligne le long de la surface du recouvrement, comme sur l'illustration.

- 2c Place cutting aid inside cover.
Coloque la ayuda para cortar dentro de la cubierta.
Placez le dispositif d'aide à la coupe à l'intérieur du recouvrement.



- ① **A cutting aid is included with the cover system. The aid fits inside the profile of the cover, allowing the cover to be cut while clamped down without losing its form. We suggest placing the cutting aid inside the cover about 1/8" away from the desired cut.**

La ayuda para cortar se incluye con el sistema de cobertura. La ayuda se ajusta dentro del perfil de la cubierta y permite que la cubierta se corte al mismo tiempo que se comprime sin perder su forma. Sugerimos colocar la ayuda para cortar dentro de la cubierta a alrededor de 1/8" de distancia del corte deseado.

Un dispositif d'aide à la coupe est inclus avec le système de recouvrement. Ce dispositif peut être installé à l'intérieur du profil du recouvrement, ce qui permet de le couper pendant qu'il est encastré et sans qu'il perde sa forme. Nous vous suggérons de placer le dispositif d'aide à la coupe à l'intérieur du recouvrement à environ 1/8 po de l'emplacement de coupe désiré.

3 Cut cover.

Corte la cubierta.

Coupez le recouvrement.

3a Cut through entire cover along line.

Corte a lo largo de toda la cubierta sobre la línea.

Coupez tout le recouvrement le long de la ligne.

3b Remove cutting aid.

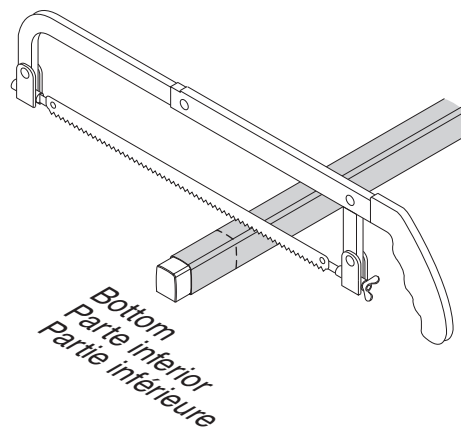
Quite la ayuda para cortar.

Retirez le dispositif d'aide à la coupe.

3c Debur all cut edges with file.

Elimine las rebabas de todos los bordes de corte con una lima.

Ébavurez tous les bords coupés à l'aide d'une lime.



4 Install cover and remove protective film.

Instale la cubierta y quite la película protectora.

Installez le recouvrement et retirez la pellicule protectrice.

